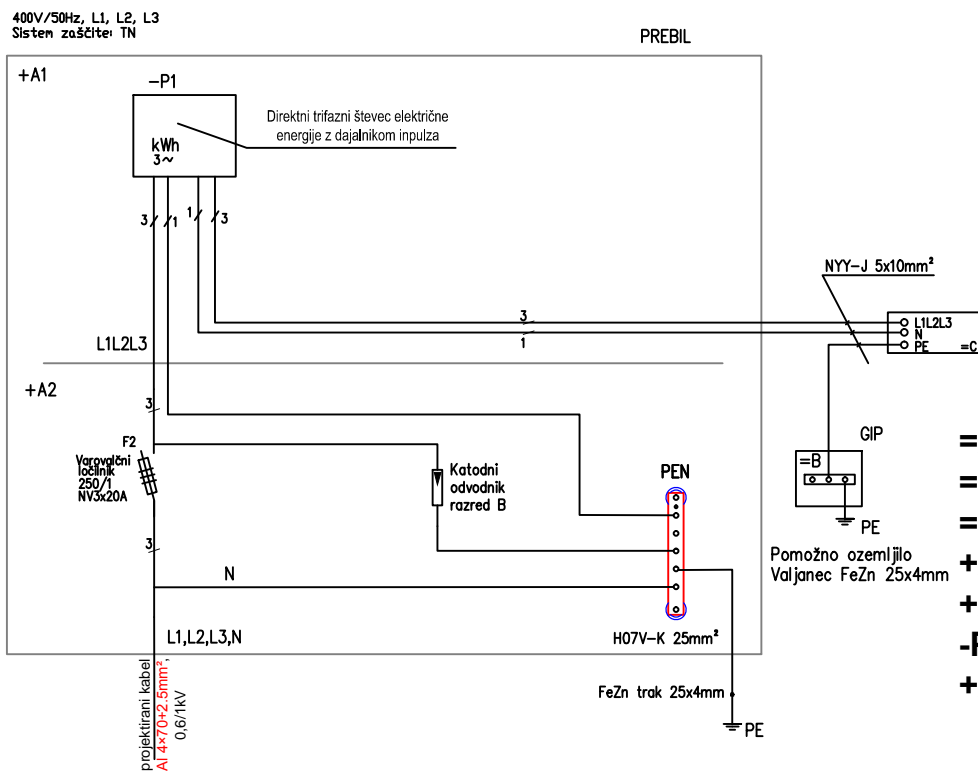


VEZALNA SHEMA

Tipska omarica-prostostoječa na originalnem podstavku proizvajalca



- =A - priključna merilna omarica
- =B - omarica za izenačitev potenciala
- =C - glavni razdelilec (stikalni blok)
- +A1 - merilni del omarice
- +A2 - priključni del omarice
- P1 - števec električne energije
- +A - delavna energija prejem (iz omrežja k porabniku)

Energetsko svetovanje Marko Kos s.p. Šentrupert 126 8232 Šentrupert	INVESTITOR Občina Grosuplje, Taborska cesta 2, 1290 Grosuplje	ODG.VODJA PROJ.: Jože Cugelj, u.d.i.a., ZAPS 1516	
	VRSTA IN LOK.OBJEKTA: Večnamenski center Mala Račna	ODG.PROJ.: Boštjan Mikec, d.i.e. IZS E- 1739	
	VRSTA NAČRTA: NAČRTI EL. NAPELJAV, NAPRAV IN OPREME	VRSTA PROJ.DOK.: PZI	DATUM: 05/2019
	VSEBINA NAČRTA: PS PMO	ŠT. NAČRTA: 45/2017	LIST: 4.5.1.1